

PRODUCTO

El panel de fachada **IT Entablillado** es un **panel autoportante con alma aislante en poliuretano** diseñado para su **colocación en horizontal**. El diseño de la **cara externa imita lamas o listones de madera** obteniendo un aspecto estético óptimo para todo tipo de fachadas o revestimiento, sobre todo en el **ámbito residencial**. Sistema ligero, fácil y rápido de montar. La particular geometría del encaje del panel permite una perfecta estanqueidad siempre y cuando se aplique un cordón de butilo en dicha zona, quedando la unión del tornillo visto. Está disponible en varios acabados exteriores e interiores (bajo consulta).

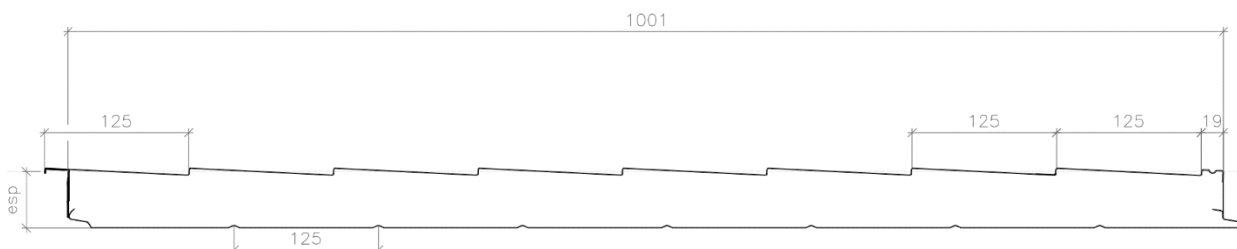


CARACTERÍSTICAS TÉCNICAS

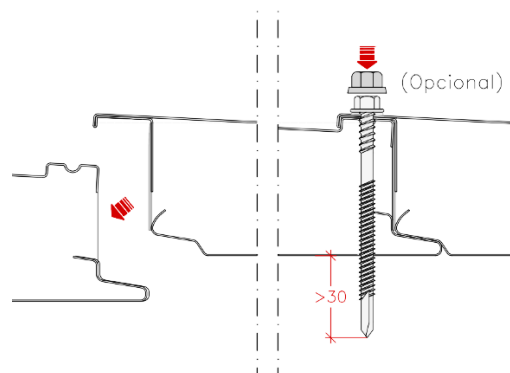
- **Ancho útil:** 1000 mm.
- **Espesores:** 40, 50, 60, 80, 100 y 120.
- **Espesor medio estándar:** 40 mm.
- **Tipo de montaje:** horizontal.
- **Tipo de fijación:** tornillo visto.
- **Densidad del aislante:** 40 kg/m³ ±10%.
- **Ancho eficaz de apoyo:** 100 mm.

DIMENSIONES

Sección



Detalle del encaje



PRESTACIONES

Propiedades del panel				
Espesor panel	Esp. nominales soportes de acero		Peso nominal	Transmitancia térmica (factor U)
	Soporte externo	Soporte interno		
mm	mm	mm	Kg/m ²	W/m ² k
40	0.50	0.40	8.3	0.56
50	0.50	0.40	8.7	0.45
60	0.50	0.40	9.0	0.38
80	0.50	0.40	9.8	0.28
100	0.50	0.40	10.9	0.23
120	0.50	0.40	11.3	0.19

Sobrecarga admisible (kg/m ²)															
Espesor panel	L (distancia entre apoyos en cm)														
	150	175	200	225	250	275	300	325	350	375	400	425	450	475	500
40	270	235	205	170	140	115	95	80	70	60	50				
50	330	280	245	210	170	140	120	100	85	75	65	55	50		
60		320	280	250	200	165	140	120	100	90	75	70	60	55	50
80		390	340	300	260	215	180	150	130	115	100	90	80	70	60
100	530	455	395	350	310	255	215	180	155	135	120	105	95	85	75
120	590	505	440	395	350	290	240	205	175	155	135	120	105	95	85

Sobrecarga admisible (kg/m ²)															
Espesor panel	L (distancia entre apoyos en cm)														
	150	175	200	225	250	275	300	325	350	375	400	425	450	475	500
40	245	185	140	110	90	75	60	55							
50	285	220	170	135	110	90	75	65	55	50					
60	325	250	195	160	130	105	90	75	65	60	50				
80	370	305	245	200	165	140	115	100	85	75	70	60	50		
100	400	340	290	240	200	165	140	120	105	90	80	70	65	55	50
120	405	345	300	260	220	185	160	135	120	105	90	80	75	65	60

*Sobrecargas admisibles uniformemente distribuidas en kg/m². Limitación de la flecha L/200. Coeficiente de seguridad indicado por norma.

CALIDAD Y NORMATIVA DE APLICACIÓN



- UNE EN 14509 A.10 Paneles sándwich aislantes autoportantes de doble cara metálica. Productos hechos en fábrica. Especificaciones.

Polígono Industrial PPI-7 Parcela K Nave C4
36475, Budiño, Porriño

986346872

