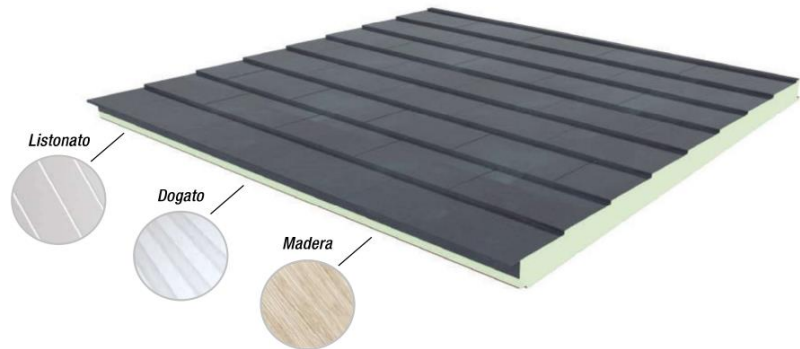


PRODUCTO

El panel de cubierta **IT Pizarra** es un **panel autoportante con alma aislante en poliuretano**. El diseño de la **cara externa imita la pizarra natural** obteniendo un aspecto estético óptimo para todo tipo de cubiertas o revestimientos de fachadas, sobre todo en el **ámbito residencial**. Sistema ligero, fácil y rápido de montar. La particular geometría del encaje del panel permite una perfecta estanqueidad siempre y cuando se aplique un cordón de butilo en dicha zona, quedando la unión del tornillo visto. Está disponible en varios acabados interiores.

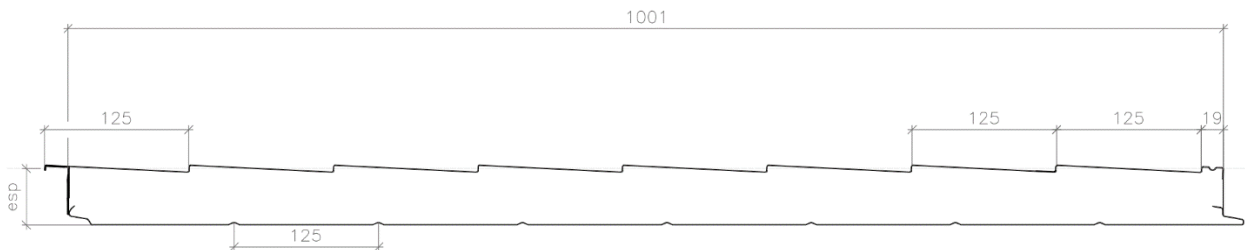


CARACTERÍSTICAS TÉCNICAS

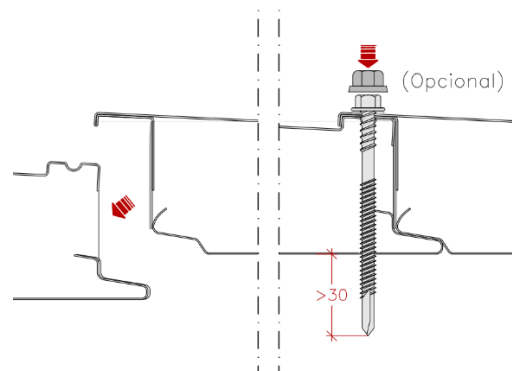
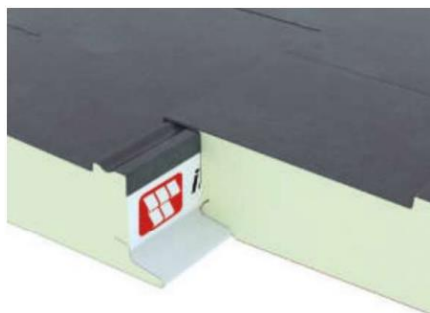
- **Ancho útil:** 1000 mm.
- **Paso de pizarra:** 200 mm.
- **Espesores:** de 40 a 120 mm de 10 en 10 mm.
- **Pendiente mínima:** 30%.
- **Espesor medio estándar:** 60 mm.
- **Tipo de montaje:** horizontal, perpendicular al agua.
- **Tipo de fijación:** tornillo visto.
- **Chapa exterior:** acero prepintado con acabado texturado en mate.
- **Densidad del aislante:** 40 kg/m³ ±10%.
- **Ancho eficaz de apoyo:** 100 mm.

DIMENSIONES

Sección



Detalle del encaje



PRESTACIONES

Propiedades del panel				
Espesor panel	Esp. nominales soportes de acero		Peso nominal	Transmitancia térmica (factor U)
	Soporte externo	Soporte interno		
mm	mm	mm	Kg/m ²	W/m ² k
40	0.50	0.40	8.4	0.56
50	0.50	0.40	8.8	0.45
60	0.50	0.40	9.2	0.38
80	0.50	0.40	10.0	0.28
100	0.50	0.40	10.8	0.23
120	0.50	0.40	11.6	0.19

Sobrecarga admisible (kg/m²)

Espesor panel	L (distancia entre apoyos en cm)														
	150	175	200	225	250	275	300	325	350	375	400	425	450	475	500
40	180	140	110	85	70	55									
50	230	185	145	120	100	80	65	55							
60	280	225	185	150	125	105	90	75	60	50					
80	360	295	245	205	175	150	130	110	95	80	70	60	55		
100	435	360	300	255	220	190	165	145	125	110	100	85	75	65	60
120	495	410	350	300	260	225	200	175	155	140	120	110	95	85	75

*Sobrecargas admisibles uniformemente distribuidas en kg/m². Limitación de la flecha L/200. Coeficiente de seguridad indicado por norma.

CALIDAD Y NORMATIVA DE APLICACIÓN



- UNE EN 14509 A.10 Paneles sándwich aislantes autoportantes de doble cara metálica. Productos hechos en fábrica. Especificaciones.